



CANTIDAD  
DE PUERTAS



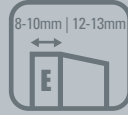
SISTEMA  
DENTRO DE VANO



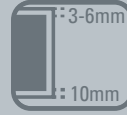
CAPACIDAD DE  
CARGA POR HOJA



ANCHO MIN.  
DE PUERTA



ESPESOR  
DE PUERTA



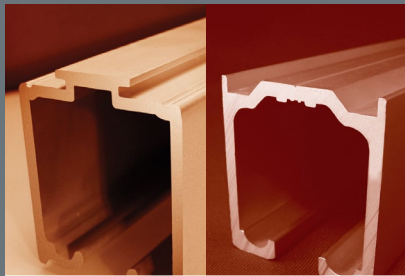
LUZ  
RIEL / PUERTA



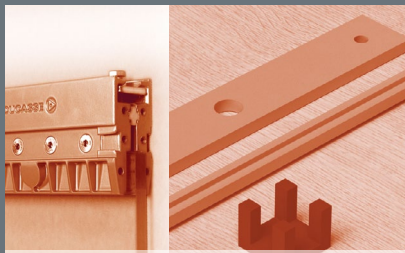
RODAMIENTO



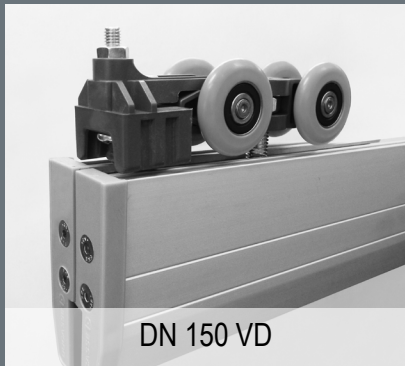
MATERIAL  
PUERTA



Riel U150 AL | Riel U150 Recto



Kit Mordaza | Kit Complementos



DN 150 VD



Corredera colgante para puertas de vidrio, con mordaza pres/perf, freno y riel de aluminio.

### USOS

- | Divisiones de ambientes
- | Accesos de salas de reuniones y oficinas

### CUALIDADES

- | Suave y silencioso en su desplazamiento.
- | Fácil instalación; se recomienda mecanizar el vidrio bajo condiciones de humedad y calor.
- | La cenefa mordaza y las tapas entregan una terminación uniforme y elegante.
- | El freno permite regular su retención.
- | Se puede instalar sobrepuesto al vano utilizando el conector lateral ancho (accesorio).
- | Riel de aluminio con terminación recta que permite un acabado limpio.
- | La cenefa U150 AL se utiliza sólo con en riel U150 AL.

# LÍNEA CONVENCIONAL

# DN 150 VD

# LÍNEA SEGMENTA<sup>4</sup>



RESISTENCIA CÁMARA NIEBLA SALINA



ANSI - BHMA  
UNE - EN

## DN 150 VD | para 1 Hoja |

10100219521

**A** 2 Carros DN 150



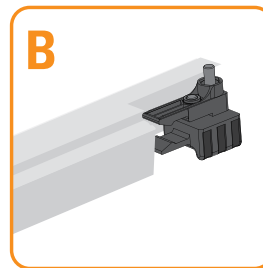
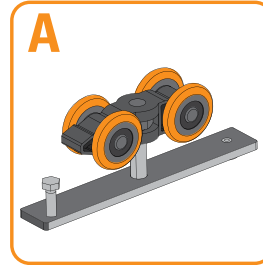
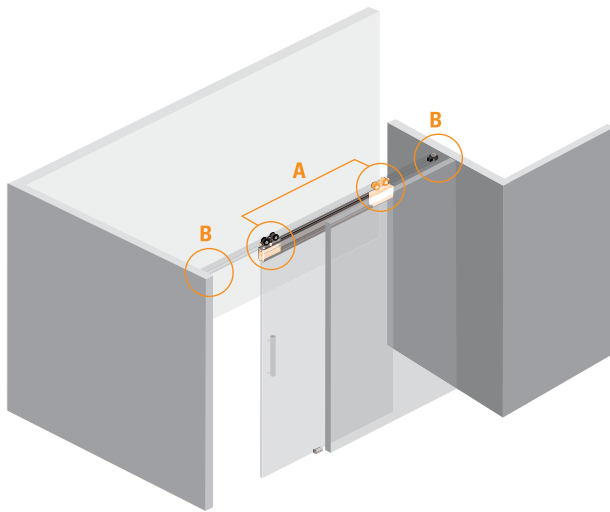
**B** 2 Frenos DN 150



Kit Mordaza Pres/Perf  
ref. 10300001501

Kit Complementos Mordaza Presión

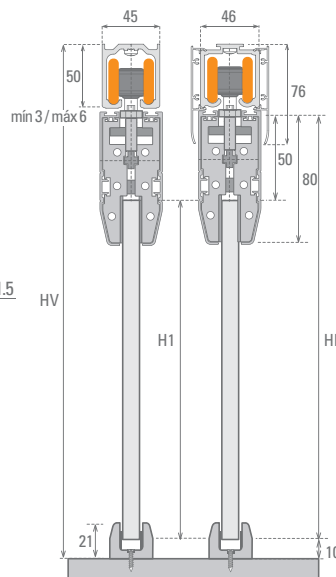
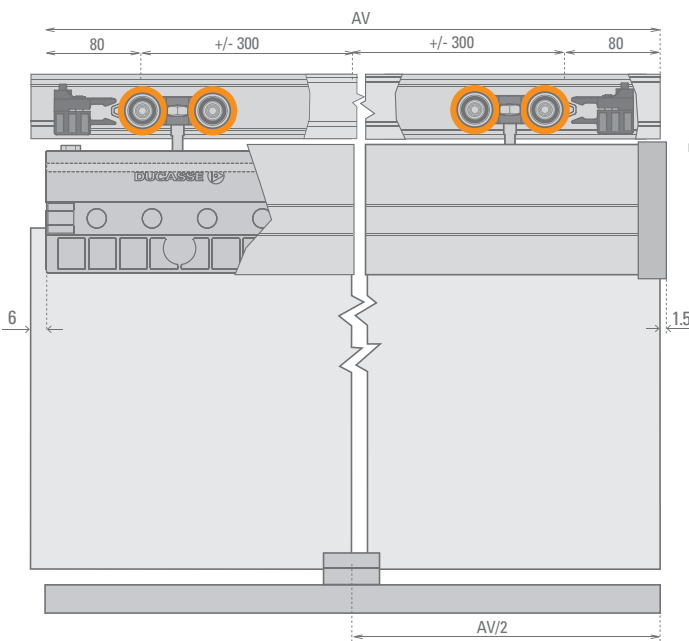
8-10mm: 10300001205  
12-13mm: 10300001208



Vista Frontal

Vista Lateral

Riel U150 Recto AL con cenefa U150 AL

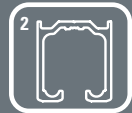


AV= Ancho vano | HV= Altura vano | H1= Altura vidrio | HP= Altura puerta

Todas las medidas están expresadas en milímetros. Estas medidas son sólo referencia, para instalación consulte instructivo de montaje.  
(\*) Productos testeados en los laboratorios Ducasse según protocolo de normas internacionales (ver página 75).



RIEL U150 AL  
2.0 m. 10100605620  
3.0 m. 10100605630  
6.0 m. 10100605660



RIEL U150 RECTO AL  
2 m. 10100605692  
3 m. 10100605693  
6 m. 10100605696

## ACCESORIOS | ver página 72 - 73 |



Cenefa mordaza  
2.0 m. 10100605270  
3.0 m. 10100605280  
6.0 m. 10100605290



Conector muro ancho  
ref. 10100626105



Cenefa U150 AL  
2.0 m. 10100607720  
3.0 m. 10100607730  
6.0 m. 10100607760



Tapa Mordaza ZK  
ref. 10300001462



Kit Paño Fijo U150  
ref. 10100910225



Riel Paño Fijo Inferior  
2.0 m. 10100600220  
3.0 m. 10100600230  
6.0 m. 10100600260



Tope vidrio  
ref. 10100910015